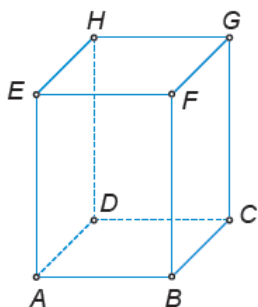


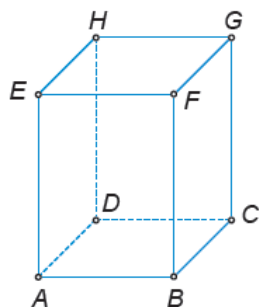
## Nastavni listić: Točke, pravci i ravnine u prostoru - ponavljanje

1. Nacrtan je kvadar ABCDEFGH. Istakni na crtežu ravnine:

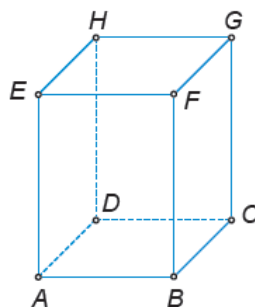
a) ABC



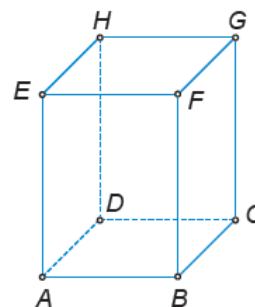
b) ADC



c) FCG

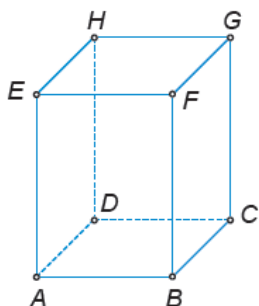


d) DCG

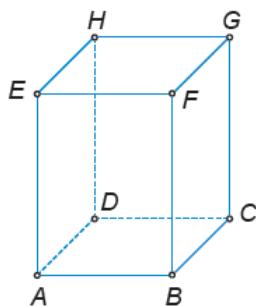


2. Nacrtan je kvadar. Istakni na crtežu ravnine:

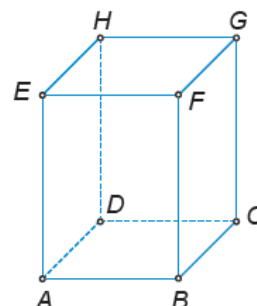
a) ABF



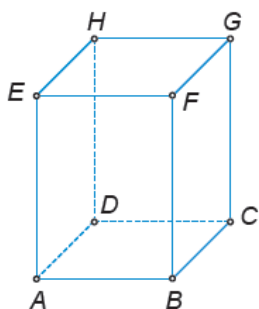
b) ABH



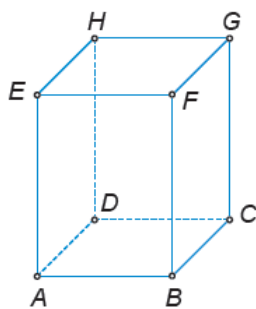
c) DCE



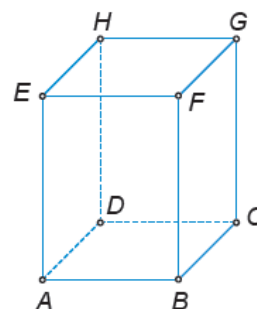
d) BGH



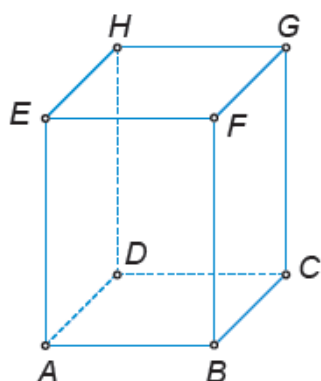
e) BCE




f) AEG



3. Ako je izjava istinita, upali žarulju, tj. oboji je žutom bojom.



Vrh B kvadra pripada ravnini DHG. 

Vrh D kvadra ne leži u ravnini BFH. 

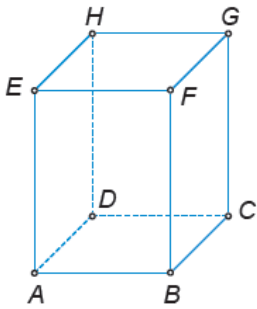
Vrh C kvadra pripada ravnini AEG. 

Vrh A kvadra ne pripada ravnini BCE. 

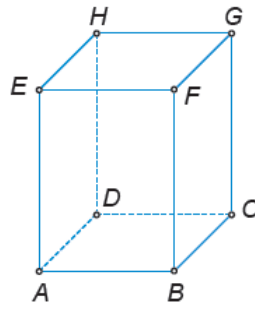
Pravac GF leži u ravnini BCG. 

4. Nacrtan je kvadar. Oboji ravninu određenu pravcima:

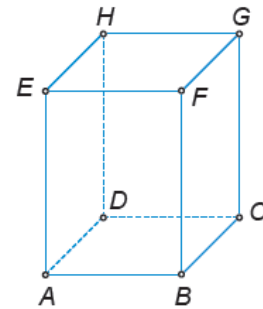
a)  $AB \cap BC$



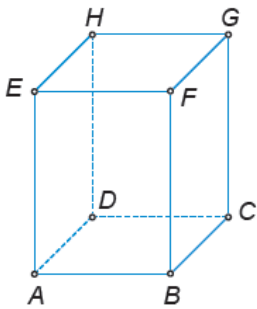
b)  $BC \cap FG$



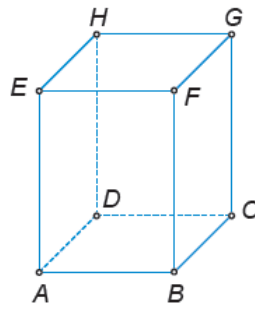
c)  $AD \cap AF$



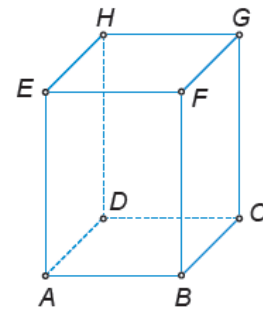
d)  $AE \cap DH$



e)  $BC \cap GC$

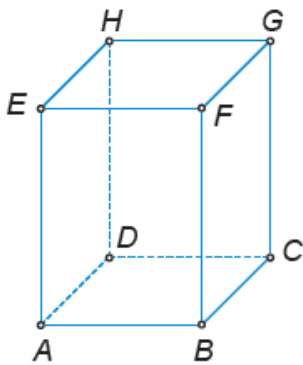


f)  $BD \cap BF$

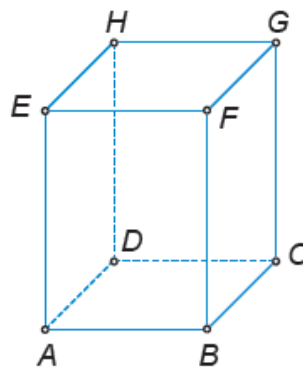


5. Istakni pravce koji:

a) prolaze vrhom F i  
sadrže brid kvadra



b) prolaze vrhom C i  
sadrže plošnu  
dijagonalu kvadra



c) prolaze vrhom D i  
sadrže prostornu  
dijagonalu kvadra

